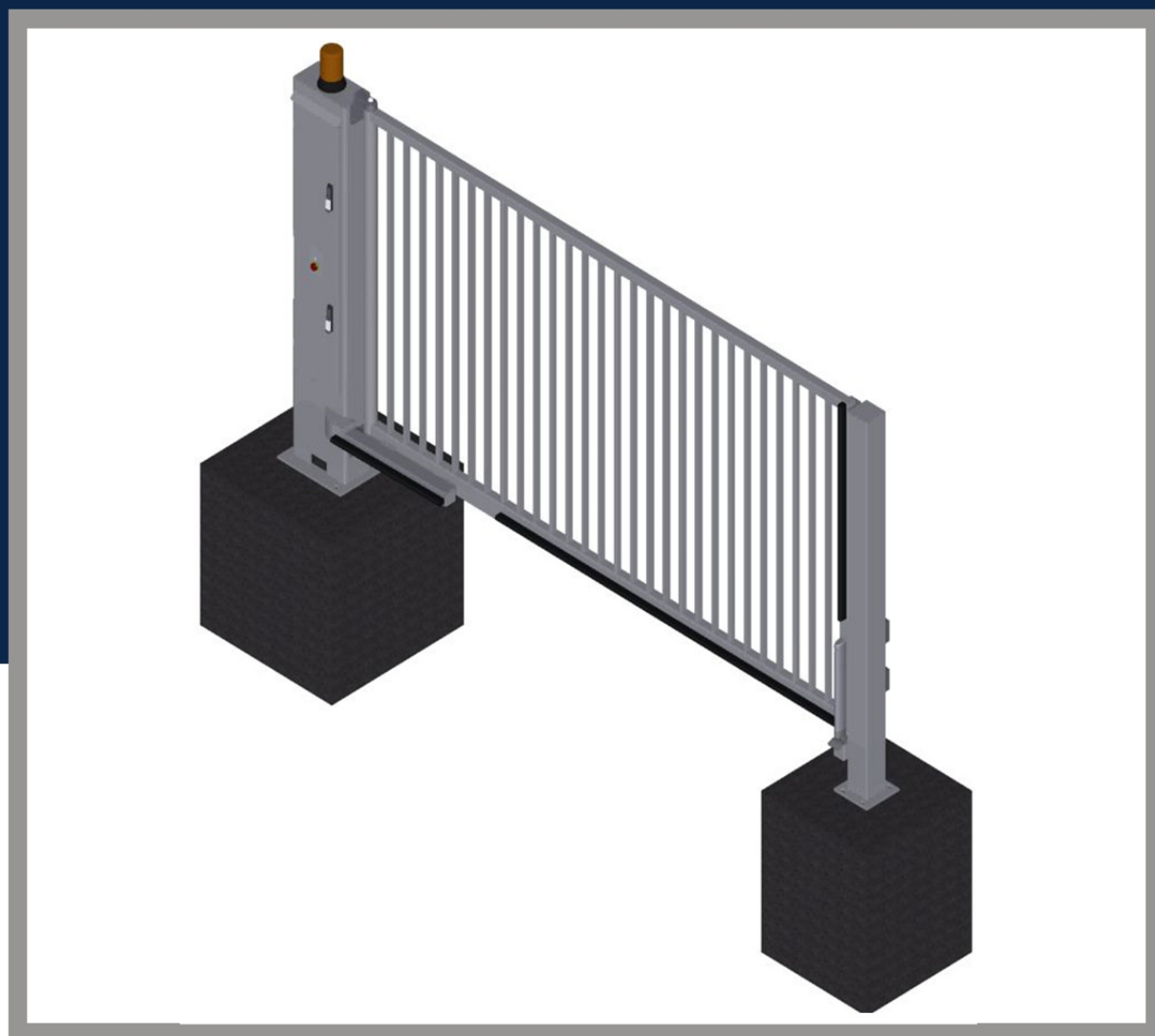


Drehflügeltor DFT Garant 1



für lichte Weiten von 3 bis 10 m

Drehflügeltor DFT Garant 1

GARANT1- Drehflügeltore sind die traditionelle und preiswerte Lösung für bewegliche Abschlüsse eines Areals. Diese bilden einen geordneten Zugang zu einer Einfriedung, Eingrenzung oder einem Terrain mit geringfrequentierten Torzyklen.

Durch das Aufschwenken des Torflügels wird räumlicher Platz der Grundstücksfläche benötigt, der in der Gestaltung der Einfahrt, insbesondere beim Straßen- Längs- und Quergefälle Berücksichtigung finden muss. Diese kreisförmigen Schwenkbereiche- die Größe richtet sich nach der vollen Durchfahrtsbreite- sind immer freizuhalten und für die Bewirtschaftung des Grundstücks verbraucht. GARANT1-Drehflügeltore lassen sich genau an ihren Einsatzzweck anpassen: Das einflügelige elektro-hydraulische Drehflügeltor wird durch eine energieeffiziente, manipulationssichere und wartungsarme GARANT-HS-Antriebseinheit in Bewegung versetzt - die erste Wahl für die repräsentative Sicherung von Außen- und Firmenarealen. Straßenquergefälle können in der Konstruktion in Grenzen angepasst werden. Zusatzfunktionen wie Übersteigschutz können problemlos integriert werden, solange sie nicht seitlich ausladen (Konflikt Zaunanschluss bzw. Einengung Lichtraumprofil). Für die repräsentative Sicherung von Außen- und Firmenarealen lassen sich eine Vielzahl von Torfüllungen, passend zu Fassade oder Zaun, integrieren. Die Tore lassen sich mit allen gängigen Zutrittskontrollsystemen ansteuern und sind für Werks-, Kasernen-, Flughafen- und öffentliche Liegenschaftseinfahrten mit mittlerer Kraftfahrzeugfrequenz prädestiniert. Der zeitgemäße Mehrwert besteht in einem optimalen Schutz für Kfz- und Personenverkehr. Durch die einfache Bauweise können bestehende Werkseinfahrten ohne großen baulichen Aufwand nachgerüstet werden.

Attribute:

- zuverlässige Sicherung von Außenbereichen und Freigeländen mit mittlerer Kfz- und Besucherfrequenz
- großer räumlicher Platzbedarf durch ausladenden Flügelschwenkbereich
- gekapselte elektro-hydraulische Antriebsausführung
- hydraulische Bremsung und Blockierung in den Endlagen
- aufgeräumte Optik durch vandalismussichere Integration aller Antriebskomponenten
- Antrieb-Notentriegelung nicht freiliegend, sondern manipulationssicher im Torpfosten integriert
- 100% Einschaltdauer, Industriestandard
- robuste Bauart
- hohe Beständigkeit gegen Umwelteinflüsse
- flexibel in Breite und Höhe
- zahlreiche Optionen, zum Beispiel: Anpassung Straßengefälle, Übersteigschutz, Vielzahl an Torfüllungen

Drehflügeltor DFT Garant 1

Anwendung zur Kraftfahrzeug-Vereinzelung bei gleichzeitigem Schutz vor unberechtigtem Zutritt von Personen, besonders in Bereichen, die kontroll- und schutzbedürftig sind:

- Behördenliegenschaften
- Industrieanlagen, Versorgungsanlagen und Kraftwerke
- Militäreinrichtungen

Ausführungsvarianten / Bezeichnungen:

DFT-Garant 1 – HS 280: Drehflügeltor, Antriebstyp Garant, einflügelig, Zylinderhub 280 mm

DFT-Garant 1 – HS 400: Drehflügeltor, Antriebstyp Garant, einflügelig, Zylinderhub 400 mm

DFT-Garant 1 – HS 500: Drehflügeltor, Antriebstyp Garant, einflügelig, Zylinderhub 500 mm

DFT-Garant 1 – HS 600: Drehflügeltor, Antriebstyp Garant, einflügelig, Zylinderhub 600 mm

DFT-Garant 1 – HS 700: Drehflügeltor, Antriebstyp Garant, einflügelig, Zylinderhub 700 mm

DFT-Garant 1 – HS 800: Drehflügeltor, Antriebstyp Garant, einflügelig, Zylinderhub 800 mm

DFT-Garant 1 – HS 900: Drehflügeltor, Antriebstyp Garant, einflügelig, Zylinderhub 900 mm

DFT-Garant 1 – HS 1000: Drehflügeltor, Antriebstyp Garant, einflügelig, Zylinderhub 1000 mm

Geometrische Kenndaten:

	DFT-Garant 1 – HS 280	DFT-Garant 1 – HS 400
Öffnungsbreite	3.000 bis 3.500 mm	3.500 bis 4.000 mm
Torhöhe variabel	1.800 bis 3.000 mm	1.800 bis 3.000 mm
Bodenfreiheit	50 – 120 mm	50 – 120 mm
Gesamthöhe	Torhöhe zzgl. 300 mm UKG	Torhöhe zzgl. 300 mm UKG
Teilung	ein Drehflügel, keine Teilung	ein Drehflügel, keine Teilung
Rahmen; Unterholm	RR 80/60; RR 100/60 mm	RR 100/60 mm
Antriebstorsäule 1	RR 400/200 mm	RR 400/200 mm
Antriebstorsäule 2	QR 150 mm	QR 150 mm
Zylinderhub	280 mm	400 mm
Pumpentyp	Vertikalpumpeneinheit P12	Vertikalpumpeneinheit P6
Antriebsmotor	3x230/400 V, 50 Hz, 0,37 kW	3x230/400 V, 50 Hz, 0,37 kW
Öffnungszeit	ca. 10 Sek. (ohne Bremsung)	ca. 24 Sek. (ohne Bremsung)

Geometrische Kenndaten:

	DFT-Garant 1 – HS 500	DFT-Garant 1 – HS 600
Öffnungsbreite	4.500 bis 5.000 mm	5.500 bis 6.000 mm
Torhöhe variabel	1.800 bis 3.000 mm	1.800 bis 3.000 mm
Bodenfreiheit	50 – 120 mm	50 – 120 mm
Gesamthöhe	Torhöhe zzgl. 300 mm UKG	Torhöhe zzgl. 300 mm UKG
Teilung	ein Drehflügel, keine Teilung	ein Drehflügel, keine Teilung
Rahmen; Unterholm	RR 100/60 mm	RR 100/60 mm
Antriebstorsäule 1	RR 400/200 mm	RR 400/200 mm
Antriebstorsäule 2	QR 150 mm	QR 150 mm
Zylinderhub	500 mm	600 mm
Pumpentyp	Vertikalpumpeneinheit P6	Vertikalpumpeneinheit P6
Antriebsmotor	3x230/400 V, 50 Hz, 0,37 kW	3x230/400 V, 50 Hz, 0,37 kW
Öffnungszeit	ca. 30 Sek. (ohne Bremsung)	ca. 36 Sek. (ohne Bremsung)

Drehflügeltor DFT Garant 1

Geometrische Kenndaten:	DFT-Garant 1 – HS 700	DFT-Garant 1 – HS 800
Öffnungsbreite Torhöhe variabel Bodenfreiheit Gesamthöhe Teilung Rahmen; Unterholm Antriebstorsäule 1 Antriebstorsäule 2 Zylinderhub Pumpentyp Antriebsmotor Öffnungszeit	6.500 bis 7.000 mm 1.800 bis 3.000 mm 50 – 120 mm Torhöhe zzgl. 300 mm UKG ein Drehflügel, keine Teilung RR 120/60 RR 400/400 mm QR 200 mm 700 mm Vertikalpumpeneinheit P6 3x230/400 V, 50 Hz, 0,37 kW ca. 40 Sek. (ohne Bremsung)	7.500 bis 8.000 mm 1.800 bis 3.000 mm 50 – 120 mm Torhöhe zzgl. 300 mm UKG ein Drehflügel, keine Teilung RR 120/60 mm RR 400/400 mm QR 200 mm 800 mm Vertikalpumpeneinheit P6 3x230/400 V, 50 Hz, 0,37 kW ca. 46 Sek. (ohne Bremsung)
Geometrische Kenndaten:	DFT-Garant 2 – HS 900	DFT-Garant 2 – HS 1000
Öffnungsbreite Torhöhe variabel Bodenfreiheit Gesamthöhe Teilung Rahmen; Unterholm Antriebstorsäule 1 Antriebstorsäule 2 Zylinderhub Pumpentyp Antriebsmotor Öffnungszeit	17.000 bis 18.000 mm 1.800 bis 3.000 mm 50 – 120 mm Torhöhe zzgl. 300 mm UKG ein Drehflügel, keine Teilung RR 120/80 mm RR 400/400 mm QR 200 mm 900 mm Vertikalpumpeneinheit P6 3x230/400 V, 50 Hz, 0,37 kW ca. 52 Sek. (ohne Bremsung)	19.000 bis 20.000 mm 1.800 bis 3.000 mm 50 – 120 mm Torhöhe zzgl. 300 mm UKG ein Drehflügel, keine Teilung RR 120/80 mm RR 400/400 mm QR 200 mm 1.000 mm Vertikalpumpeneinheit P6 3x230/400 V, 50 Hz, 0,37 kW ca. 58 Sek. (ohne Bremsung)

Das **Drehflügeltor-Garant 1** wird als Montageeinheit gefertigt, bestehend aus dem Drehtorblatt, dem Antriebstorpfosten, dem Anschlagpfosten, den Antriebs-, Steuer-, Sicherheits- und Bedienkomponenten.

Das **Drehtorblatt** wird verwindungssteif geschweißt und den statischen Erfordernissen entsprechend dimensioniert. Die Torfüllung ist zwischen Ober- und Unterholm eingeschweißt (Stababstand max. 120 mm). Das Torblatt wird mit einer Aufnahme des gekapselten Hydraulikzylinders ausgestattet. In den Unterholm werden zwei induktive

Drehflügeltor DFT Garant 1

Näherungssensoren für die Endlageneinstellung integriert. Der äußere Seitenholm wird aus Rundrohr mit oberen und unteren Zapfen zur Aufnahme an den Torpfosten gefertigt.

Die **Antriebstorsäulen** bestehen aus Rechteckrohrprofilen entsprechender statischer Dimensionierung, mit unterer und oberer einstellbarer Konsole, mit Fuß- und Halslager zur Aufnahme des Torflügels, verschweißten Kopfdeckel und massiver Fußplatte. Die Antriebstorsäule erhält an der Innenseite einen großzügigen Blendenausschnitt von ca. 330 x 1.600 mm, der mit einer durchgehenden Servicetür, aufgehängt an 3 Scharnieren, verriegelt mit 2 PZ-verschließbaren Hebelverschlüssen verschlossen wird. An der Türinnenseite befindet sich das Dokumentenfach für die Schaltpläne und das Torprüfbuch. Im Torsäuleninneren werden auf einem Sockel die Motor/Pumpeneinheit und im oberen Bereich auf einer gesonderten Montageplatte die Anklemmleisten und/oder der Steuerkasten montiert. Die Torsäulen erhalten weitere Ausschnitte für die Aufnahme der Hubzylinder und diverser Bedienelemente.

Das kompakte **Hydraulikaggregat „Garant 700/80 Vertikal“** besteht aus dem dreiphasigen Elektromotor, einer in beide Drehrichtungen wirkenden Zahnradpumpe P6 und einem 3,5 dm³ großen Hydraulikbehälter. Das Aggregat wird auf Silentblöcken vibrationsfrei gelagert. Die Fördermenge beträgt 2,6 Liter, der mittlere/maximale Betriebsdruck 2/4 MPa. Das Hydraulikmedium ist biologisch abbaubar (**Hinweis:** Jedes durchfahrende Kfz beinhaltet die 10-fache Menge an Ölen für den sicheren Betrieb).

Der **Hydraulikzylinder Garant-280 bis 1.000** (die Zahl steht für den Kolbenhub in mm) ist komplett verkleidet. Der vordere Kugelgelenkkopf, die hintere Gabelaufhängung und sämtliche Medienleitungen sind nicht sichtbar, sondern manipulationssicher geschützt. Die schlanke Zylinderverkleidung beherbergt die Aufnahmen für die Schaltfahnen der Endlageneinstellung sowie eines Unfallschutzkontaktprofils. Die Schubkraft des Zylinders beträgt 7.000 N. Der Öffnungswinkel beträgt 95°.

Einfach zugängliche Komponenten: Alle für den Betrieb erforderlichen Bauteile sind sicher in der Antriebstorsäule untergebracht – das vereinfacht Montage, Inbetriebnahme und Wartung erheblich.

Steuerung: Mikroprozessor-Steuergerät

Netzanschluss: dreiphasig 3x230/400 V, 50 Hz; **Steuerspannung:** 24 VDC

Leistungsaufnahme: ca. 575 W (ohne Zubehör); **Einschaltdauer:** 100 %

Schutzklasse: IP 54

Drehflügelator DFT Garant 1

Die Steuerfunktionen sind:

- Tor-Halt sowie Tor-Auf und Tor-Zu in Selbsthaltung zwischen den Endlagen
- Fernbedienbarkeit ist über potenzialfreie Kontakte gewährleistet
- Die Übergabe von Meldesignalen der Torzustände Tor-Auf, Tor-Zu, Sammelstörung erfolgt serienmäßig
- Darüber hinaus können alle tortypischen Komponenten angeschlossen und in den unterschiedlichsten Logiken gesteuert werden.

Verhalten bei Stromausfall / Havarie: Die Toranlage ist in der jeweiligen Stellung hydraulisch blockiert. Die Entriegelung erfolgt durch das Aufdrehen eines Kugelhahns, der sich am Hydraulikaggregat sicher in der PZ-verschlossenen Antriebssäule befindet. Werden optional elektrische Bolzenstangenriegel eingebaut, werden diese ebenfalls mittels Profilzylinderschloss ver- bzw. entriegelt. Durch den optionalen Einbau eines zugelassenen Feuerwehrtresores besteht auch die Möglichkeit, das Tor von außen zu entriegeln. Dadurch kann die Forderung der Feuerwehr nach einem separaten Zugang entfallen.

Fundamentkonsole serienmäßig:

- 300 mm OK Gelände mit großzügiger Kabeleinführung,
- paarweise Anordnung von Dübellöchern und Nivellierschrauben für eine optimale flucht- und lotgerechte Montage

TORWERK-Langzeit-Korrosionsschutz (4-Stufen-Verfahren):

Stahl roh	Stufe 1 Stahlkorn- Entrostung SA ₃	Stufe 2 Verzinkung 100µm	Stufe 3 Grundierung 80µm	Stufe 4 Deckbeschichtung 80µm
-----------	--	--------------------------------	--------------------------------	-------------------------------------

Schichtdicke 260 µm, alle Anforderungen an Korrosionsschutzbelastungen nach DIN EN 12944-2 der Kategorie -C4, Schutzwirkung lang, werden erfüllt.

Erstklassige Oberflächenhaptik durch:

- luftdicht geschweißte Konstruktion,
- keine Zinklöcher in der Oberfläche,
- kein Hervortreten plangeschliffener Schweißnähte (Gehrungsecken) nach der Verzinkung,
- keine Verwerfungen durch Zinklunker in der Oberfläche.
- Umweltschonendes Verfahren:
- keine Verwendung von Lösungsmitteln,
- Wiedergewinnung des Oversprays

Drehflügeltor DFT Garant 1

Optionen:

Farbgestaltung / Beschriftung:

Torpfosten und Torblatt können in unterschiedlichen Farbtönen nach RAL/DB gestaltet werden.

Signalgeber:

- LED-Rundumleuchte (Serie)
- LED-Ampel rot grün (Optional)
- Reflexite Konturmarkierungen aus mikrop Prismatischen Folien mit hohem Reflexionswert, Sichtbarkeit auch aus spitzem Winkel, am Torunterholm innen und außen

Sicherheit:

- Sicherheitseinrichtung TÜV geprüft, selbstüberwachend, entsprechend den europäischen Tornormen DIN EN 12978 + 12453 für kraftbetätigte Tore, bestehend aus Doppelkammerdruckleisten an den Haupt- u. Nebenschließkanten und der elektronischen Auswerteeinheit.
- 2 Stück Lichtschranken, bestehend aus Sender und Empfänger in unterschiedlichen Höhen außen zwischen den Torpfosten als zusätzliche Sicherheitseinrichtung.
- optional eine Lichtschranke, bestehend aus Sender und Empfänger zur Absicherung des Aufschwenkbereichs, separat aufgeständert
- Induktionsschleifendetektor 2 Kanal

Bedienelemente:

- Schlüsseltaster Auf-Zu außen u. Schlüsseltaster Auf-Nothalt-Zu innen (Serie)
- Funkfernsteuerung (optional)
- Schlüsselschalter Ein-Aus (optional)
- Zeitschaltuhr (optional)
- Codekartenleser und andere Kommunikationssysteme auf Anfrage möglich

Gestaltung der Torflügel:

- anstelle Stabfüllung, wahlweise Füllung in Art eines Zaunes,
- geschlossene Blechfüllung oder Lochblechfüllung in pulverbeschichteter Ausführung

Torwerk-Montageservice:

Jede konfigurierte **Drehflügeltoranlage-Garant** wird werkseitig je Torflügel komplett vormontiert und intern betriebsfertig verdrahtet und soweit als möglich angeschlossen geliefert.

Drehflügeltor DFT Garant 1

Die Errichter/Monteure müssen jeweils die Antriebssäule mit den montierten Torblatt auf das bauseits vorgefertigte Fundament abladen, flucht- und höhengerecht ausrichten, über die Stellschrauben nivellieren und mit den mitgelieferten Dübeln verankern. Ein eingewiesener Tortechniker muss vor Ort das Aggregat befüllen, ggf. Feineinstellungen am Flügelmechanismus vornehmen und die Endlagenabschaltung justieren. Ein Elektrofachmann stellt den Netzanschluss her und schließt die externen Bedienelemente sowie Lichtschranken und ggf. Induktionsschleifen an. Damit ist das Drehtor-Garant betriebsbereit. Zeitraubendes Studieren von Montageanleitung, Sortieren von Baugruppen und Verbindungselementen werden auf ein notwendiges Minimum reduziert.

